



MRP-F240

4/3/2 CHANNEL POWER AMPLIFIER

MRP-T220

2/1 CHANNEL POWER AMPLIFIER

• **OWNER'S MANUAL**

Please read this manual to maximize your enjoyment of the outstanding performance and feature capabilities of the equipment, then retain the manual for future reference.

• **MODE D'EMPLOI**

Veillez lire ce mode d'emploi pour tirer pleinement profit des excellentes performances et fonctions de cet appareil, et conservez-le pour toute référence future.

• **MANUAL DE OPERACIÓN**

Lea este manual, por favor, para disfrutar al máximo de las excepcionales prestaciones y posibilidades funcionales que ofrece el equipo, luego guarde el manual para usarlo como referencia en el futuro.

English

Français

Español

CONTENTS	TABLE DES MATIERES	ÍNDICE
WARNING 3	AVERTISSEMENT 3	ADVERTENCIA 3
CAUTION 4	ATTENTION 4	PRUDENCIA 4
INSTALLATION 5	INSTALLATION 5	INSTALACIÓN 5
CONNECTIONS 6	CONNEXIONS 6	CONEXIONES 6
CONNECTIONS CHECK LIST 8	LISTE DE VERIFICATION DES CONNEXIONS 8	LISTA DE VERIFICACIÓN DE CONEXIONES 8
SWITCH SETTINGS 10	REGLAGES DE COMMUTATEUR 10	AJUSTES DEL INTERRUPTOR 10
SYSTEM DIAGRAMS 11	DIAGRAMMES DU SYSTEME 11	DIAGRAMAS DEL SISTEMA 11
SPECIFICATIONS 15	SPECIFICATIONS 15	ESPECIFICACIONES 15

ACCESSORIES

- RCA Cover 1
- Machine Screw 2
- Self-Tapping Screw 4
- Insulation Tube (for Power Supply/
for Speaker Output) 1 SET
- Speaker Input Connector 1

ACCESSOIRES

- Couvercle RCA 1
- Vis à métaux 2
- Vis autotaraudeuse 4
- Tube d'isolation (pour alimentation/
pour la sortie de haut-parleur) 1 JEU
- Connecteur d'entrée de haut-parleur 1



ACCESORIOS

- Cubierta de RCA 1
- Tornillo para metales 2
- Tornillo autorroscante 4
- Tubo de aislamiento (para la alimentación/
para la salida de altavoz) 1 JUEGO
- Conector de entrada del altavoz 1

Introduction:

Please read this OWNER'S MANUAL thoroughly to familiarize yourself with each control and function. We at ALPINE hope that your new MRP-F240/MRP-T220 will give you many years of listening enjoyment. In case of problems when installing your MRP-F240/MRP-T220, please contact your authorized ALPINE dealer.

CAUTION: These controls are for tuning your system. Please consult your authorized Dealer for adjustment.

 WARNING	This symbol means important instructions. Failure to heed them can result in serious injury or death.
 CAUTION	This symbol means important instructions. Failure to heed them can result in injury or property damages.

 **WARNING**

DO NOT OPERATE ANY FUNCTION THAT TAKES YOUR ATTENTION AWAY FROM SAFELY DRIVING YOUR VEHICLE. Any function that requires your prolonged attention should only be performed after coming to a complete stop. Always stop the vehicle in a safe location before performing these functions. Failure to do so may result in an accident.

KEEP THE VOLUME AT A LEVEL WHERE YOU CAN STILL HEAR OUTSIDE NOISE WHILE DRIVING. Failure to do so may result in an accident.

DO NOT DISASSEMBLE OR ALTER. Doing so may result in an accident, fire or electric shock.

USE THIS PRODUCT FOR MOBILE 12V APPLICATIONS. Use for other than its designed application may result in fire, electric shock or other injury.

USE THE CORRECT AMPERE RATING WHEN REPLACING FUSES. Failure to do so may result in fire or electric shock.

DO NOT BLOCK VENTS OR RADIATOR PANELS. Doing so may cause heat to build up inside and may result in fire.

MAKE THE CORRECT CONNECTIONS. Failure to make the proper connections may result in fire or product damage.



USE ONLY IN CARS WITH A 12 VOLT NEGATIVE GROUND. (Check with your dealer if you are not sure.) Failure to do so may result in fire, etc.

BEFORE WIRING, DISCONNECT THE CABLE FROM THE NEGATIVE BATTERY TERMINAL. Failure to do so may result in electric shock or injury due to electrical shorts.

Introduction:

Prière de lire attentivement ce MODE D'EMPLOI pour se familiariser avec chaque commande et fonction. Chez Alpine, nous espérons que le nouveau MRP-F240/MRP-T220 donnera de nombreuses années de plaisir d'écoute. En cas de problèmes lors de l'installation du MRP-F240/MRP-T220, prière de contacter le revendeur agréé d'ALPINE.

PRECAUTION: Ces commandes sont utilisées pour la syntonisation du système. Prière de contacter le revendeur agréé pour le réglage.

 AVERTISSEMENT	Ce symbole désigne des instructions importantes. Le non-respect de ces instructions peut entraîner de graves blessures, voire la mort.
 ATTENTION	Ce symbole désigne des instructions importantes. Le non-respect de ces instructions peut entraîner des blessures ou des dommages matériels.

 **AVERTISSEMENT**

N'ACTIVER AUCUNE FONCTION SUSCEPTIBLE DE DETOURNER VOTRE ATTENTION DE LA CONDUITE DU VEHICULE. Les fonctions requérant une attention prolongée ne doivent être exploitées qu'à l'arrêt complet du véhicule. Toujours arrêter le véhicule à un endroit sûr avant d'activer ces fonctions. Il y a risque de provoquer un accident.

GARDER LE VOLUME A FAIBLE NIVEAU DE MANIERE A POUVOIR ENTENDRE LES BRUITS EXTERIEURS PENDANT LA CONDUITE. Il y a risque d'accident.

NE PAS DESASSEMBLER NI MODIFIER L'APPAREIL. Il y a risque d'accident, d'incendie ou de choc électrique.

UTILISER CET APPAREIL POUR DES APPLICATIONS MOBILES DE 12 V. Toute utilisation autre que l'application désignée comporte un risque d'incendie, de choc électrique ou de blessure.

UTILISER DES FUSIBLES DE L'AMPERAGE APPROPRIÉ. Il y a risque d'incendie ou de décharge électrique.

NE PAS OBSTRUER LES SORTIES D'AIR NI LES PANNEAUX DU RADIATEUR. Une surchauffe interne peut se produire et provoquer un incendie.

EFFECTUER CORRECTEMENT LES CONNEXIONS. Il y a risque de blessures ou de dommages à l'appareil.

A UTILISER UNIQUEMENT SUR DES VOITURES A MASSE NEGATIVE DE 12 VOLTS. (Vérifiez auprès de votre concessionnaire si vous n'en êtes pas certain.) Il y a risque d'incendie, etc.


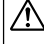
AVANT TOUTE CONNEXION, DEBRANCHER LE CABLE DE LA BORNE NEGATIVE DE LA BATTERIE. Il y a risque de choc électrique ou de blessure par courts-circuits.

Introducción:

A fin de familiarizarse con los controles y funciones de la unidad, lea detenidamente este MANUAL DE OPERACIÓN. Nosotros en ALPINE esperamos que su nuevo MRP-F240/MRP-T220 le brinde muchos años de placer auditivo.

En caso de presentarse algún problema durante la instalación del MRP-F240/MRP-T220, tome contacto con su distribuidor autorizado ALPINE.

PRECAUCIÓN: Estos controles sirven para la sintonización de su sistema. Contacte por favor a su distribuidor autorizado para el ajuste.

 ADVERTENCIA	Este símbolo indica que las instrucciones son importantes. De no tenerse en cuenta podría ocasionarse heridas graves o muerte.
 PRUDENCIA	Este símbolo indica que las instrucciones son importantes. De no tenerse en cuenta podría ocasionarse heridas graves o daños materiales.

 **ADVERTENCIA**

NO REALICE NINGUNA OPERACIÓN QUE PUEDA DISTRAER SU ATENCIÓN Y COMPROMETER LA SEGURIDAD DURANTE LA CONDUCCIÓN DEL VEHÍCULO. Las operaciones que requieren su atención durante más tiempo sólo deben realizarse después de detener completamente el vehículo. Estacione el vehículo en un lugar seguro antes de realizar dichas operaciones. De lo contrario, podría ocasionar un accidente.

MANTENGA EL VOLUMEN A UN NIVEL QUE NO LE IMPIDA ESCUCHAR LOS SONIDOS DEL EXTERIOR MIENTRAS CONDUCE. De no ser así, podría ocasionar un accidente.

NO DESMONTE NI ALTERE LA UNIDAD. Si lo hace, podrá ocasionar un accidente, un incendio o una descarga eléctrica.

UTILICE ESTE PRODUCTO CON APLICACIONES MÓVILES DE 12 V. Si se emplea para otra aplicación distinta de la prevista, podría producirse un incendio, una descarga eléctrica u otras lesiones.

UTILICE EL AMPERAJE CORRECTO CUANDO CAMBIE FUSIBLES. De lo contrario, puede producirse un incendio o una descarga eléctrica.

NO OBSTRUYA LOS ORIFICIOS DE VENTILACIÓN O LOS PANELES DEL RADIADOR. Si los bloquea, el calor podría acumularse en el interior y producir un incendio.

REALICE LAS CONEXIONES CORRECTAMENTE. Una conexión incorrecta puede producir un incendio o dañar el equipo.

UTILICE LA UNIDAD SOLAMENTE EN VEHÍCULOS QUE TENGAN 12 VOLTIOS CON NEGATIVO A MASA. (Consulte a su distribuidor en caso de duda.) De no ser así, podría ocasionar un incendio, etc.

ANTES DE EFECTUAR EL CABLEADO, DESCONECTE EL CABLE DEL TERMINAL NEGATIVO DE LA BATERÍA. De no hacerlo así, podría ocasionar una descarga eléctrica o heridas debido a cortocircuitos eléctricos.

DO NOT ALLOW CABLES TO BECOME ENTANGLED IN SURROUNDING OBJECTS. Arrange wiring and cables in compliance with the manual to prevent obstructions when driving. Cables or wiring that obstruct or hang up on places such as the steering wheel, gear lever, brake pedals, etc. can be extremely hazardous.

DO NOT SPLICE INTO ELECTRICAL CABLES. Never cut away cable insulation to supply power to other equipment. Doing so will exceed the current carrying capacity of the wire and result in fire or electric shock.

DO NOT DAMAGE PIPE OR WIRING WHEN DRILLING HOLES. When drilling holes in the chassis for installation, take precautions so as not to contact, damage or obstruct pipes, fuel lines, tanks or electrical wiring. Failure to take such precautions may result in fire.

DO NOT USE BOLTS OR NUTS IN THE BRAKE OR STEERING SYSTEMS TO MAKE GROUND CONNECTIONS. Bolts or nuts used for the brake or steering systems (or any other safety-related system), or tanks should NEVER be used for installations or ground connections. Using such parts could disable control of the vehicle and cause fire etc.

KEEP SMALL OBJECTS SUCH AS BOLTS OR SCREWS OUT OF THE REACH OF CHILDREN. Swallowing them may result in serious injury. If swallowed, consult a physician immediately.

CAUTION

HALT USE IMMEDIATELY IF A PROBLEM APPEARS. Failure to do so may cause personal injury or damage to the product. Return it to your authorized Alpine dealer or the nearest Alpine Service Center for repairing.

HAVE THE WIRING AND INSTALLATION DONE BY EXPERTS. The wiring and installation of this unit requires special technical skill and experience. To ensure safety, always contact the dealer where you purchased this product to have the work done.

USE SPECIFIED ACCESSORY PARTS AND INSTALL THEM SECURELY. Be sure to use only the specified accessory parts. Use of other than designated parts may damage this unit internally or may not securely install the unit in place. This may cause parts to become loose resulting in hazards or product failure.

ARRANGE THE WIRING SO IT IS NOT CRIMPED OR PINCHED BY A SHARP METAL EDGE. Route the cables and wiring away from moving parts (like the seat rails) or sharp or pointed edges. This will prevent crimping and damage to the wiring. If wiring passes through a hole in metal, use a rubber grommet to prevent the wire's insulation from being cut by the metal edge of the hole.

DO NOT INSTALL IN LOCATIONS WITH HIGH MOISTURE OR DUST. Avoid installing the unit in locations with high incidence of moisture or dust. Moisture or dust that penetrates into this unit may result in product failure.

NE PAS COINCER LES CABLES AVEC DES OBJETS VOISINS. Positionner les câbles conformément au manuel de manière à éviter toute obstruction en cours de conduite. Les câbles qui obstruent ou dépassent à des endroits tels que le volant, le levier de changement de vitesses, la pédale de frein, etc., peuvent s'avérer extrêmement dangereux.

NE PAS DENUDER LES CABLES ELECTRIQUES. Ne jamais enlever la gaine isolante pour alimenter un autre appareil. Il y a risque de dépassement de la capacité de courant et, partant, d'incendie ou de choc électrique.

NE PAS ENDOMMAGER DE CONDUITES NI DE CABLES LORS DU FORAGE DES TROUS. Lors du forage de trous dans le châssis en vue de l'installation, veiller à ne pas entrer en contact, endommager ni obstruer de conduites, de tuyaux à carburant ou de fils électriques. Le non-respect de cette précaution peut entraîner un incendie.

NE PAS UTILISER DES ECROUS NI DES BOULONS DU CIRCUIT DE FREINAGE OU DE DIRECTION POUR LES CONNEXIONS DE MASSE. Les boulons et les écrous utilisés pour les circuits de freinage et de direction (ou de tout autre système de sécurité) ou les réservoirs ne peuvent JAMAIS être utilisés pour l'installation ou la liaison à la masse. L'utilisation de ces organes peut désactiver le système de contrôle du véhicule et causer un incendie, etc.

GARDER LES PETITS OBJETS COMME LES BOULONS OU LES VIS HORS DE PORTEE DES ENFANTS. L'ingestion de tels objets peut entraîner de graves blessures. En cas d'ingestion, consulter immédiatement un médecin.

ATTENTION

INTERROMPRE TOUTE UTILISATION EN CAS DE PROBLEME. Le non-respect de cette précaution peut entraîner des blessures ou endommager l'appareil. Retourner l'appareil auprès du distributeur Alpine agréé ou un centre de service après-vente Alpine en vue de la réparation.

FAIRE INSTALLER LE CABLAGE ET L'APPAREIL PAR DES EXPERTS. Le câblage et l'installation de cet appareil requiert des compétences techniques et de l'expérience. Pour garantir la sécurité, faire procéder à l'installation de cet appareil par le distributeur qui vous l'a vendu.

UTILISER LES ACCESSOIRES SPECIFIES ET LES INSTALLER CORRECTEMENT. Utiliser uniquement les accessoires spécifiés. L'utilisation d'autres composants que les composants spécifiés peut causer des dommages internes à cet appareil ou son installation risque de ne pas être effectuée correctement. Les pièces utilisées risquent de se desserrer et de provoquer des dommages ou une défaillance de l'appareil.

FAIRE CHEMINER LE CABLAGE DE MANIERE A NE PAS LE COINCER CONTRE UNE ARETE METALLIQUE. Faire cheminer les câbles à l'écart des pièces mobiles (comme les rails d'un siège) et des arêtes acérées ou pointues. Cela évitera ainsi de coincer et d'endommager les câbles. Si un câble passe dans un orifice métallique, utiliser un passe-cloison en caoutchouc pour éviter que la gaine isolante du câble ne soit endommagée par le rebord métallique de l'orifice.

NE PAS INSTALLER A DES ENDROITS TRES HUMIDES OU POUSSIEREUX. Eviter d'installer l'appareil à des endroits soumis à une forte humidité ou à de la poussière en excès. La pénétration d'humidité ou de poussière à l'intérieur de cet appareil risque de provoquer une défaillance.

IMPIDA QUE LOS CABLES SE ENREDEN CON LOS OBJETOS SITUADOS ALREDEDOR. Disponga la instalación eléctrica y los cables conforme a lo descrito en el manual para evitar obstáculos durante la conducción. Los cables que obstaculizan la conducción o que cuelgan de partes del vehículo como el volante de dirección, la palanca de cambios, los pedales de freno, etc., se consideran extremadamente peligrosos.

NO EMPALME CABLES ELÉCTRICOS. Nunca corte el aislamiento de un cable para suministrar energía a otro equipo. Esto hace que la capacidad portadora del cable se supere y puede ser la causa de incendios o descargas eléctricas.

EVITE DAÑAR LOS TUBOS Y EL CABLEADO CUANDO TALADRE AGUJEROS. Si taladra agujeros en el chasis durante la instalación, tome las precauciones necesarias para no rozar, dañar u obstruir los tubos, las tuberías de combustible, los depósitos o el cableado eléctrico. De lo contrario, podría provocar un incendio.

NO UTILICE TUERCAS O PERNOS EN EL SISTEMA DE FRENOS O DE DIRECCIÓN PARA REALIZAR LAS CONEXIONES A MASA. Los pernos o tuercas empleados en los sistemas de freno o de dirección (o en cualquier otro sistema relacionado con la seguridad del vehículo), o los depósitos, NUNCA deben utilizarse para instalaciones de cableado o conexión a masa. Si utiliza tales partes podrá incapacitar el control del vehículo y provocar un incendio, etc.

MANTENGA LOS OBJETOS PEQUEÑOS, COMO PERNOS Y TORNILLOS, FUERA DEL ALCANCE DE LOS NIÑOS. La ingestión de estos objetos puede provocar lesiones graves. Si esto ocurre, consulte con un médico inmediatamente.

PRUDENCIA

DEJE DE USAR LA UNIDAD INMEDIATAMENTE SI APARECE ALGÚN PROBLEMA. Su uso en estas condiciones podría ocasionar lesiones personales o daños al producto. Lleve la unidad a un distribuidor Alpine autorizado o al Centro de servicio Alpine más próximo para repararla.

CONFÍE EL CABLEADO Y LA INSTALACIÓN A PROFESIONALES. El cableado y la instalación de este equipo requieren una competencia y experiencia técnica confirmada. Para garantizar la seguridad, póngase siempre en contacto con el distribuidor al que ha comprado el equipo para confiarle estas tareas.

UTILICE LOS ACCESORIOS ESPECIFICADOS E INSTÁLELOS CORRECTAMENTE. Asegúrese de utilizar los accesorios especificados solamente. La utilización de otras piezas no designadas puede ser la causa de daños en el interior de la unidad o de una instalación incorrecta. Las piezas pueden aflojarse, lo que, además de ser peligroso, puede provocar averías.

DISPONGA EL CABLEADO DE FORMA QUE LOS CABLES NO SE DOBLEN, NO SE CONTRAIGAN NI ROCEN UN BORDE METÁLICO AFILADO. Aleje los cables y el cableado de piezas móviles (como los raíles de los asientos) o de bordes puntiagudos o afilados. De esta forma evitará dobleces y daños en el cableado. Si los cables se introducen por un orificio de metal, utilice una arandela de goma para evitar que el borde metálico del orificio corte el aislamiento del cable.

NO INSTALE LA UNIDAD EN LUGARES MUY HÚMEDOS O LLENOS DE POLVO. Evite instalar la unidad en lugares con altos índices de humedad o polvo. Si entra polvo o humedad, el equipo puede averiarse.

INSTALLATION

Due to the high power output of the MRP-F240/MRP-T220, considerable heat is produced when the amplifier is in operation. For this reason, the amplifier should be mounted in a location which will allow for free circulation of air, such as inside the trunk. For alternate installation locations, please contact your authorized Alpine dealer.

1. Using the amplifier as a template, mark the four screw locations.
2. Make sure there are no objects behind the surface that may become damaged during drilling.
3. Drill the screw holes.
4. Position the MRP-F240/MRP-T220 over the screw holes, and secure with four self-tapping screws.

NOTE:

To securely connect the ground lead, use an already installed screw on the metal part of the vehicle (marked (★)). Be sure this is a good ground by checking continuity to the battery (-) terminal. As much as possible connect all equipment to the same ground point. These procedures will help eliminate noise.

- ① Self-Tapping Screws (M4 x 14)
- ② Ground Lead
- ③ Chassis
- ④ Holes

INSTALLATION

En raison de la sortie de puissance élevée du MRP-F240/MRP-T220, une forte chaleur est produite pendant le fonctionnement de l'amplificateur. Pour cette raison, l'amplificateur doit être monté dans un endroit permettant une bonne ventilation, tel que le coffre. Pour ce qui concerne les différentes positions d'installation, contactez un concessionnaire Alpine.

1. Apposer l'amplificateur contre la surface d'installation pour marquer les repères des quatre vis.
2. Vérifier qu'il n'y a pas d'objets derrière la surface pouvant être abîmés lorsque les trous soient percés.
3. Percer les trous pour les vis.
4. Positionner le MRP-F240/MRP-T220 par dessus les trous et fixer avec les quatre vis auto-taraudées.

REMARQUE:

Pour connecter solidement le conducteur de mise à la terre, utiliser la vis déjà fixée sur la partie métallique du véhicule (signalée (★)). Assurez-vous que ce point est une bonne mise à la terre en vérifiant la continuité à la borne de la batterie (-). Si possible, connecter tout l'équipement au même point de mise à la terre. Ceci vous aidera à éliminer le bruit.

- ① Vis auto-taraudées (M4 x 14)
- ② Conducteur de mise à la terre
- ③ Châssis
- ④ Trous

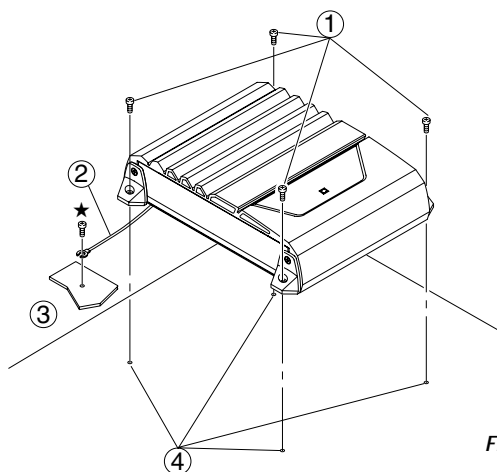


Fig. 1

INSTALACIÓN

Debido a la salida de alta potencia del MRP-F240/MRP-T220, se produce un calor considerable cuando el amplificador está en funcionamiento. Por esta razón, el amplificador deberá montarse en una ubicación que permita la libre circulación de aire, como por ejemplo dentro del maletero. Para ubicaciones de instalación alternativas, por favor contacte a su distribuidor de Alpine autorizado.

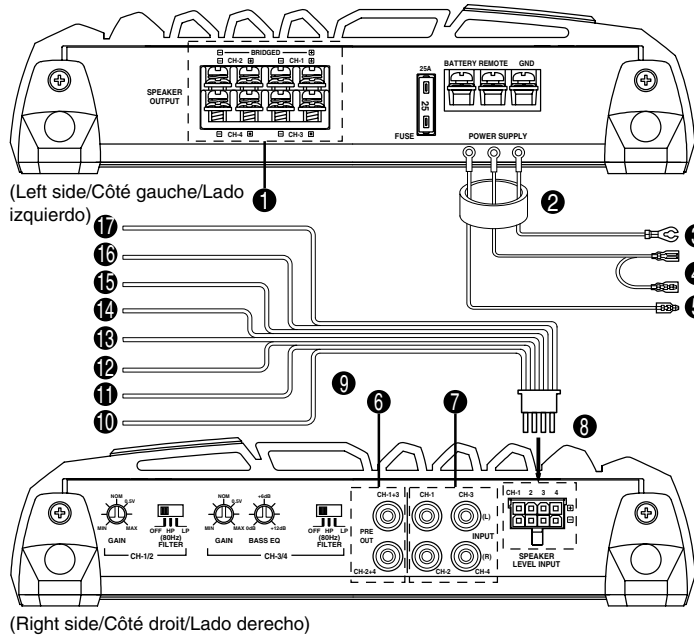
1. Utilizando el amplificador como plantilla, marque la ubicación de los cuatro tornillos.
2. Asegúrese de que no hay objeto alguno bajo la superficie que pueda verse dañado durante la perforación de los agujeros.
3. Perfore los agujeros para los tornillos.
4. Sitúe el MRP-F240/MRP-T220 sobre dichos agujeros, y asegúrelo con cuatro tornillos autorroscantes.

NOTA:

Para conectar de forma segura el cable de tierra, utilice un tornillo ya instalado en la parte metálica del vehículo (marcado (★)). Asegúrese de que es un punto de tierra bueno verificando la continuidad con el terminal de la batería (-). Conecte siempre que sea posible todo el equipo en el mismo punto de tierra. Esto ayudará a eliminar el ruido.

- ① Tornillos autorroscantes (M4 x 14)
- ② Cable de tierra
- ③ Chasis
- ④ Agujeros

MRP-F240



MRP-T220

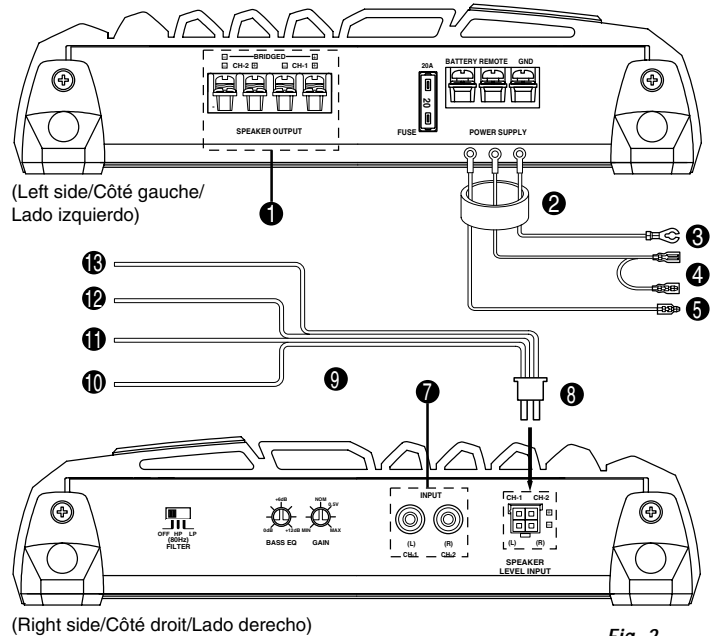


Fig. 2

CONNECTIONS

Before making connections, be sure to turn the power off to all audio components. Connect the yellow battery lead from the amp directly to the positive (+) terminal of the vehicle's battery. Do not connect this lead to the fuse block.

To prevent external noise from entering the audio system.

- Locate the unit and route the leads at least 10 cm away from the car harness.
- Keep the battery power leads as far away from other leads as possible.
- Connect the ground lead securely to a bare metal spot (remove any paint or grease if necessary) of the car chassis.
- If you add an optional noise suppressor, connect it as far away from the unit as possible. Your Alpine dealer carries various noise suppressors, contact them for further information.
- Your Alpine dealer knows best about noise prevention measures so consult your dealer for further information.

1 Speaker Output Terminals

The MRP-F240/MRP-T220 has two sets of speaker outputs. Be sure to observe correct speaker output connections and phasing. In the stereo mode, connect the right speaker outputs to the right speaker and the left to left. Connect the positive output to the positive speaker terminal and the negative to negative.

In the bridged mode, connect the left positive to the positive terminal on the speaker and the right negative to the negative terminal of the speaker. Do not use the speaker (-) terminals as a common lead between the left and right channels. Do not connect this lead to the vehicle's chassis.

NOTES:

1. Do not connect speaker leads together or to chassis ground.
2. Use a Y-adaptor (sold separately) for the input when bridging the outputs. (Refer to the "Bridge Connections" on page 12)

2 Insulation Tube

Use for POWER SUPPLY (BATTERY/REMOTE/GND) and SPEAKER OUTPUT terminals.

CONNEXIONS

Avant d'effectuer les connexions, vérifiez que tous les composants audio sont hors tension. Connectez le conducteur jaune de la batterie provenant de l'amplificateur directement à la borne positive (+) de la batterie du véhicule. Ne pas le connecter au boîtier de fusibles.

Pour éviter que des bruits extérieurs interfèrent avec le système audio.

- Installez l'appareil et acheminez les câbles à au moins 10 cm de distance du faisceau de câbles de la voiture.
- Eloignez les câbles d'alimentation de la batterie le plus possible des autres câbles.
- Raccordez bien le fil de terre à un point métallique apparent (enlevez la couche de peinture ou de graisse si nécessaire) du châssis de la voiture.
- Si vous rajoutez un filtre antiparasites en option, raccordez-le le plus loin possible de l'appareil. Contactez votre revendeur Alpine pour plus de détails sur les divers filtres antiparasites disponibles.
- Consultez votre revendeur Alpine pour plus de détails sur les mesures de prévention contre les parasites.

1 Bornes de sortie de haut-parleur

Le MRP-F240/MRP-T220 a deux ensembles de sorties haut-parleurs. Vérifier que les connexions et la mise en phase des sorties haut-parleurs sont correctes. En mode stéréo, connecter les sorties du haut-parleur droit sur le haut-parleur droit et les sorties de gauche sur le haut-parleur gauche. Connecter la sortie positive sur la borne positive du haut-parleur et la sortie négative sur la borne négative.

En mode ponté, connecter la sortie positive gauche sur la borne positive du haut-parleur et la sortie négative droite sur la borne négative du haut-parleur. Ne pas utiliser les bornes haut-parleur (-) à la fois pour les canaux droit et gauche. Ne pas connecter ce câble sur le châssis du véhicule.

REMARQUES:

1. Jamais connecter les conducteurs de haut-parleur ensemble ou sur la terre du châssis.
2. Pour l'entrée, utiliser un adaptateur en forme de Y (vendu séparément) en cas de connexion en pont des sorties. (Se reporter à "Connexions pontées", page 12)

2 Tube d'isolation

Utilisez-le pour les bornes POWER SUPPLY (BATTERY/REMOTE/GND) [alimentation (batterie/télécommande/mise à la terre)] et SPEAKER OUTPUT (sortie de haut-parleur).

CONEXIONES

Antes de efectuar las conexiones, asegúrese de que apaga todos los componentes audio. Conecte el cable amarillo de la batería proveniente del amplificador directamente al terminal positivo (+) de la batería del vehículo. No conecte dicho cable al bloque de fusibles.

Para evitar que entre ruido externo en el sistema de audio.

- Coloque la unidad y pase los cables a 10 cm por lo menos del conjunto de cables del automóvil.
- Mantenga los conductores de alimentación de la batería lo más alejados posible de otros cables.
- Conecte el conductor de puesta a tierra con seguridad a un punto metálico desnudo (si es necesario, elimine la pintura o la grasa) del chasis del automóvil.
- Si añade un supresor de ruido opcional, conéctelo lo más lejos posible de la unidad. Su proveedor Alpine dispone de varios supresores de ruido. Solicítele más información.
- Su proveedor Alpine conoce la mejor forma de evitar el ruido. Solicítele más información.

1 Terminales de salida del altavoz

El MRP-F240/MRP-T220 posee dos juegos de salidas de altavoz. Asegúrese de observar las conexiones y la fase correctas de la salida de altavoz. En el modo estéreo, conecte la salida de altavoz derecha al altavoz derecho y la izquierda al izquierdo. Conecte la salida positiva al terminal positivo del altavoz y la negativa al negativo.

En el modo de puente, conecte la salida izquierda positiva al terminal positivo del altavoz y la salida derecha negativa al terminal negativo del altavoz. No utilice los terminales de altavoz (-) conjuntamente entre los canales derecho e izquierdo, ni los conecte al chasis del vehículo.

NOTAS:

1. Nunca conecte los cables de altavoz juntos o en el punto de tierra del chasis.
2. En caso de conexión derivada de las salidas, use un adaptador Y (se vende por separado) para la entrada. (Consulte la sección "Conexiones derivadas", página 12)

2 Tubo de aislamiento

Utilícelo para los terminales POWER SUPPLY (BATTERY/REMOTE/GND) [alimentación (batería/control remoto/puesta a tierra)] y SPEAKER OUTPUT (salida del altavoz).

- 3 Ground Lead (Black) (Sold Separately)**
Connect this lead securely to a clean, bare metal spot on the vehicle's chassis. Verify this point to be a true ground by checking for continuity between that point and the negative (-) terminal of the vehicle's battery. Ground all your audio components to the same point on the chassis to prevent ground loops.
- 4 Remote Turn-On Lead (Blue/White) (Sold Separately)**
Connect this lead to the remote turn-on or power antenna (positive trigger, (+) 12V only) lead of your head unit.
- 5 Battery Lead (Yellow) (Sold Separately)**
Be sure to add a ★ **25 amp fuse** as close as possible to the battery's positive (+) terminal. This fuse will protect your vehicle's electrical system in case of a short circuit. If you need to extend this lead, the wire gauge should be 8 AWG or larger.
★ MRP-F240 ... 25 amp fuse
MRP-T220 ... 20 amp fuse
- 6 Pre-Out Jacks (MRP-F240 only)**
These jacks provide a Front + Rear summed output (Non-fading). This is an ideal output for driving a separate subwoofer amp. This output is full-range, and is not affected by the crossover.
- 7 RCA Input Jacks**
Connect these jacks to the line out leads on your head unit using RCA extension cables (sold separately). Be sure to observe correct channel connections; Left to Left and Right to Right. (Front to Front and Rear to Rear (except for MRP-T220))
- 8 Speaker Level Input Connector**
These leads are input leads for use with head units not equipped with preamp outputs. When not using the RCA Line Input connectors, you should connect these wires to the speaker output leads of your head unit. The MRP-F240/MRP-T220 accepts input from high power or standard power head units.
- NOTE:**
Use either RCA line level or speaker level inputs. Do not connect both at the same time.
- 9 Speaker Input Leads**
These leads are input leads for use with head units not equipped with preamp outputs. Connect these wires to the speaker output leads of your head unit. The MRP-F240/MRP-T220 accepts input from high power or standard power head units.
- 10 Front Left Speaker (White (+))**
- 11 Front Left Speaker (White/Black (-))**
- 12 Front Right Speaker (Gray (+))**
- 13 Front Right Speaker (Gray/Black (-))**
- 14 Rear Left Speaker (Green (+))**
(except for MRP-T220)
- 15 Rear Left Speaker (Green/Black (-))**
(except for MRP-T220)
- 16 Rear Right Speaker (Violet (+))**
(except for MRP-T220)
- 17 Rear Right Speaker (Violet/Black (-))**
(except for MRP-T220)

- 3 Conducteur de mise à la terre (noir) (vendu séparément)**
Connecter ce conducteur sur un endroit propre et métallique du châssis du véhicule. Vérifier la mise à la terre en contrôlant le passage de courant continu entre ce point et la borne négative (-) de la batterie du véhicule. Mettre à la terre tous les composants audio au même point sur le châssis pour éviter des boucles de terre.
- 4 Conducteur de mise sous tension télécommandée (bleu/blanc) (vendu séparément)**
Connecter ce conducteur au conducteur de mise sous tension télécommandée ou au conducteur d'antenne électrique (déclencheur positif, (+) 12V seulement) de votre unité principale.
- 5 Conducteur de la batterie (jaune) (vendu séparément)**
Assurez-vous d'ajouter ★ **un fusible de 25A** le plus près que possible de la borne positive (+) de la batterie. Ce fusible protégera le système électrique de votre véhicule au cas de court-circuit. Si ce conducteur doit être rallongé, la jauge de fil doit être de 8 AWG ou plus.
★ MRP-F240 ... fusible de 25A
MRP-T220 ... fusible de 20A
- 6 Prises de sortie de préamplificateur (Uniquement MRP-F240)**
Ces prises assurent une sortie accumulée Avant + Arrière (sans atténuation). C'est une sortie idéale pour entraîner un amplificateur de haut-parleur des sous-graves séparé. Cette sortie est pleine gamme, et n'est pas affectée par le diviseur de fréquences.
- 7 Prises d'entrée RCA**
Connecter ces prises aux conducteurs de sortie de ligne de l'unité principale en utilisant les câbles d'extension RCA (vendus séparément). Vérifier que les connexions de canal sont correctes: gauche/vers la gauche et droite/vers la droite. (Avant vers l'avant et arrière vers l'arrière (Excepté le MRP-T220))
- 8 Connecteur d'entrée de niveau de haut-parleur**
Ces conducteurs sont des conducteurs d'entrée pour utilisation avec unités principales non équipées de sorties de préamplificateur. Si vous n'utilisez pas des connecteurs d'entrée de ligne RCA, vous devez connecter ces câbles aux conducteurs de sortie de haut-parleur de l'unité principale. Le MRP-F240/MRP-T220 accepte entrée à partir d'unités principales de haute puissance ou de puissance normale.
- REMARQUE:**
Utiliser les entrées de niveau de ligne RCA ou de niveau de haut-parleur. Jamais les connecter à la fois.
- 9 Conducteurs d'entrée de haut-parleur**
Ces conducteurs sont des conducteurs d'entrée pour utilisation avec unités principales non équipées de sorties de préamplificateur. Connecter ces câbles aux conducteurs de sortie de haut-parleur de l'unité principale. Le MRP-F240/MRP-T220 accepte entrée à partir d'unités principales de haute puissance ou de puissance normale.
- 10 Haut-parleur avant gauche (Blanc (+))**
- 11 Haut-parleur avant gauche (Blanc/Noir (-))**
- 12 Haut-parleur avant droit (Gris (+))**
- 13 Haut-parleur avant droit (Gris/Noir (-))**
- 14 Haut-parleur arrière gauche (Vert (+))**
(excepté le MRP-T220)
- 15 Haut-parleur arrière gauche (Vert/Noir (-))**
(excepté le MRP-T220)
- 16 Haut-parleur arrière droit (Violet (+))**
(excepté le MRP-T220)
- 17 Haut-parleur arrière droit (Violet/Noir (-))**
(excepté le MRP-T220)

- 3 Cable de tierra (negro) (vendido separadamente)**
Conecte este cable con seguridad en un punto metálico expuesto, limpio, en el chasis del vehículo. Verifique que este punto es un verdadero punto de puesta a tierra comprobando si existe continuidad entre este punto y el terminal negativo (-) de la batería del vehículo. Conecte a tierra todos sus componentes audio en el mismo punto del chasis para prevenir bucles en la conexión a tierra.
- 4 Cable para encendido remoto (azul/blanco) (vendido separadamente)**
Conecte este cable al cable de encendido remoto o de antena eléctrica (disparador positivo (+) de 12V solamente) de su unidad principal.
- 5 Cable de la batería (amarillo) (vendido separadamente)**
Asegúrese de añadir ★ **un fusible de 25A** tan cerca como sea posible del terminal positivo (+) de la batería. Este fusible protegerá el sistema eléctrico de su vehículo en caso de que se produzca un cortocircuito. Si necesita extender este cable, la medida del nuevo cable deberá ser 8 AWG o mayor.
★ MRP-F240 ... fusible de 25A
MRP-T220 ... fusible de 20A
- 6 Clavijas de salida de preamplificador (sólo MRP-F240)**
Estos conectores proporcionan una salida delantera + trasera conjunta (sin desvanecedor). Esta salida es ideal para excitar un amplificador de altavoz de frecuencias ultrabajas separado. Esta salida es de gama completa, y no es afectada por el filtro separador.
- 7 Clavijas RCA de entrada**
Conecte las mismas a los cables de salida de línea de su unidad principal utilizando cables de extensión RCA (vendidos por separado). Asegúrese de que respeta estas conexiones de canal correctas: izquierda para izquierda y derecha para derecha. (Delantera a delantera y trasera a trasera (excepto para el MRP-T220))
- 8 Conector de entrada de nivel del altavoz**
Son cables de entrada para uso con unidades principales sin salidas de preamplificador. Si no utiliza conectores de entrada de línea RCA, deberá conectar estos cables a los cables de salida de altavoz de la unidad principal. El MRP-F240/MRP-T220 acepta entrada a partir de unidades principales de alta potencia o de potencia normal.
- NOTA:**
Utilice las entradas de nivel de altavoz o de nivel de línea RCA. No conecte las dos al mismo tiempo.
- 9 Cables de entrada del altavoz**
Son cables de entrada para uso con unidades principales sin salidas de preamplificador. Conecte estos cables a los cables de salida de altavoz de la unidad principal. El MRP-F240/MRP-T220 acepta entrada a partir de unidades principales de alta potencia o de potencia normal.
- 10 Altavoz delantero izquierdo (Blanco (+))**
- 11 Altavoz delantero izquierdo (Blanco/Negro (-))**
- 12 Altavoz delantero derecho (Gris (+))**
- 13 Altavoz delantero derecho (Gris/Negro (-))**
- 14 Altavoz trasero izquierdo (Verde (+))**
(excepto para el MRP-T220)
- 15 Altavoz trasero izquierdo (Verde/Negro (-))**
(excepto para el MRP-T220)
- 16 Altavoz trasero derecho (Violeta (+))**
(excepto para el MRP-T220)
- 17 Altavoz trasero derecho (Violeta/Negro (-))**
(excepto para el MRP-T220)

CONNECTIONS CHECK LIST

Please check your head unit for the conditions listed below:

- The head unit does not have a remote turn-on or power antenna lead.
- The head unit's power antenna lead is activated only when the radio is on (turns off in the tape or CD Mode).
- The head unit's power antenna lead is logic level output (+) 5V, negative trigger (grounding type), or cannot sustain (+) 12V when connected to other equipment in addition to the vehicle's power antenna. If any of the above conditions exist, the remote turn-on lead of your MRP-F240/MRP-T220 must be connected to a switched power source (ignition) in the vehicle. Be sure to use a 3A fuse as close as possible to this ignition tap. Using this connection method, the MRP-F240/MRP-T220 will turn on and stay on as long as the ignition switch is on.

If this is objectionable, a SPST (Single Pole, Single Throw) switch, in addition to the 3A fuse mentioned above, may be installed in-line on the MRP-F240/MRP-T220 turn-on lead. This switch will then be used to turn on (and off) the MRP-F240/MRP-T220. Therefore, the switch should be mounted so it is accessible to the driver. Make sure the switch is turned off when the vehicle is not running. Otherwise, the amplifier will remain on and drain the battery.

- 1 Blue/White
- 2 Power Antenna
- 3 Remote Turn-On Lead
- 4 To other Alpine components' Remote Turn-On Leads
- 5 SPST Switch (optional)
- 6 Fuse (3A)
- 7 As close as possible to the vehicle's ignition tap
- 8 Ignition Source

LISTE DE VERIFICATION DES CONNEXIONS

Prière de vérifier les points énumérés ci-dessous concernant l'unité principale:

- L'unité principale n'a pas de conducteur de mise sous tension télécommandée ou d'antenne électrique.
- Le conducteur d'antenne électrique de l'unité principale est seulement activé lorsque la radio est allumée (désactivé en mode cassette ou CD).
- Le conducteur d'antenne électrique de l'unité principale est une sortie de niveau logique (+) 5V, déclencheur négatif (de type mise à la terre) ou ne peut pas supporter (+) 12V lors de la connexion à un autre équipement en plus de l'antenne électrique du véhicule. Si un des points ci-dessus se présente, le conducteur de mise sous tension télécommandée du MRP-F240/MRP-T220 doit être connecté à une source d'alimentation commutée (allumage) du véhicule. S'assurer d'utiliser un fusible de 3A le plus près que possible de la prise d'allumage. En utilisant cette méthode de connexion, le MRP-F240/MRP-T220 est mis sous tension et restera allumé aussi longtemps que le commutateur d'allumage restera activé.

Si ceci est inacceptable, en plus du fusible de 3A mentionné ci-dessus, un commutateur SPST (commutateur-disjoncteur unipolaire) doit être installé en ligne dans le conducteur de mise sous tension du MRP-F240/MRP-T220. Ce commutateur est ensuite utilisé pour mettre sous (et hors) tension le MRP-F240/MRP-T220. Pour cette raison, prière de s'assurer que ce commutateur est accessible au conducteur. S'assurer que le commutateur est désactivé quand le véhicule est arrêté. Autrement, l'amplificateur restera activé et videra la batterie.

- 1 Bleu/Blanc
- 2 Antenne électrique
- 3 Conducteur de mise sous tension télécommandée
- 4 Aux conducteurs de mise sous tension télécommandée d'autres composants Alpine
- 5 Commutateur SPST (optionnel)
- 6 Fusible (3A)
- 7 Aussi près que possible de la prise d'allumage du véhicule
- 8 Source d'allumage

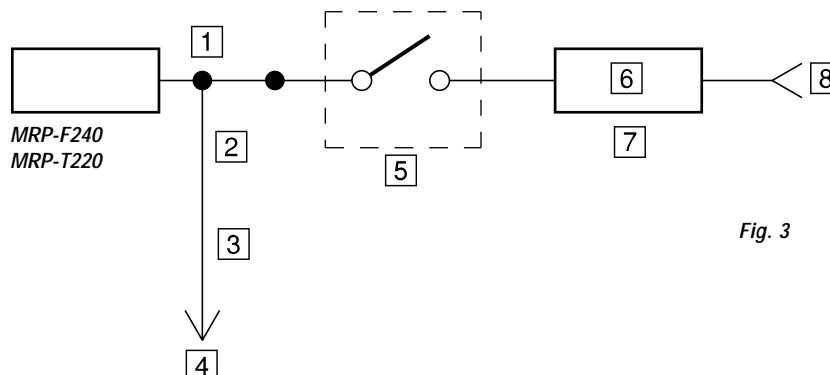


Fig. 3

LISTA DE VERIFICACIÓN DE CONEXIONES

Por favor compruebe el estado de su unidad principal según las condiciones listadas a continuación:

- La unidad principal no tiene un cable de encendido remoto o de antena eléctrica.
- El cable de antena eléctrica de la unidad principal solamente está activado cuando la radio está encendida (désactivado en el modo de cinta o de CD).
- El cable de antena eléctrica de la unidad principal es una salida de nivel lógico (+) de 5V, disparador negativo (tipo de tierra), o no puede soportar (+) 12V cuando es conectado a otro equipo además de la antena eléctrica del vehículo. Si se observa una de las condiciones anteriores, el cable de encendido remoto de su MRP-F240/MRP-T220 se deberá conectar a una fuente de alimentación mediante interruptor (ignición) en el vehículo. Asegúrese de utilizar un fusible de 3A tan cerca como sea posible de esta llave de ignición. Empleando este método de conexión, el MRP-F240/MRP-T220 se encenderá y permanecerá encendido mientras el interruptor de ignición esté activado.

Si existen objeciones a esta alternativa, en adición al fusible de 3A mencionado antes, se puede instalar en línea un interruptor SPST (polo simple, tiro simple) en el cable de encendido del MRP-F240/MRP-T220. Este interruptor se utilizará entonces para encender (y apagar) el MRP-F240/MRP-T220. Por lo tanto, el interruptor se deberá montar de forma tal que resulte accesible para el conductor. Asegúrese de que el interruptor esté apagado cuando el vehículo no esté en marcha. De lo contrario, el amplificador permanecerá encendido y agotará la batería.

- 1 Azul/Blanco
- 2 Antena eléctrica
- 3 Cable para encendido remoto
- 4 A los cables para encendido remoto de otros componentes Alpine
- 5 Interruptor SPST (opcional)
- 6 Fusible (3A)
- 7 Tan cerca como sea posible del contacto de encendido del vehículo
- 8 Fuente de encendido

MOUNTING THE RCA COVER

- Useful in protecting and insulating the RCA terminal by mounting the RCA cover on the main unit after connection.
- Mount the RCA cover after the connections have been made and you have checked that operation is normal.
- Attachment method:
Use the two included machine screws ① to mount the included RCA cover ②.

MONTER LE COUVERCLE RCA

- La protection et isolation de la borne RCA peuvent être améliorées en montant le couvercle RCA sur l'unité principale après la connexion.
- Montez le couvercle RCA une fois que les connexions ont été faites et que vous avez vérifié que le fonctionnement est normal.
- Méthode d'attachement:
Utilisez les deux vis à métaux fournies ① pour monter le couvercle RCA fourni ②.

MONTAJE DE LA CUBIERTA DE RCA

- Se puede mejorar la protección y el aislamiento del terminal RCA, montando la cubierta RCA sobre la unidad principal después de la conexión.
- Montar la cubierta RCA después de haber hecho las conexiones y de haber comprobado que el funcionamiento es normal.
- Método de fijación:
Utilice los dos tornillos para metales incluidos ① para montar la cubierta RCA incluida ②.

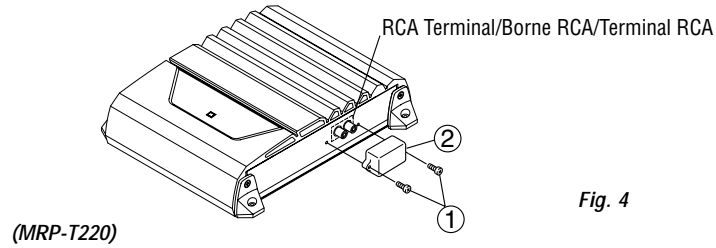
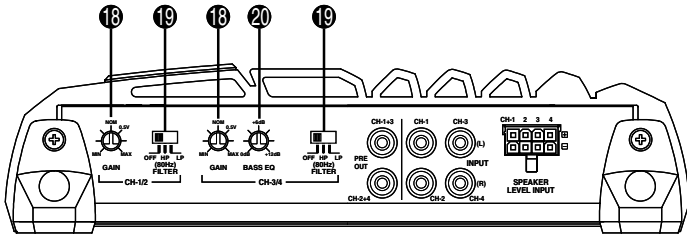


Fig. 4

MRP-F240



MRP-T220

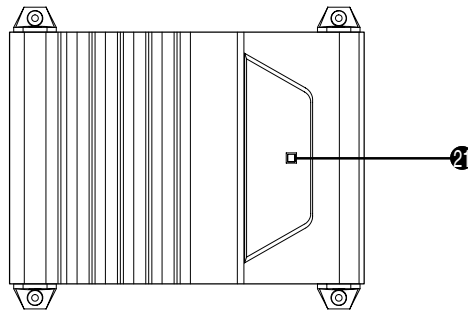
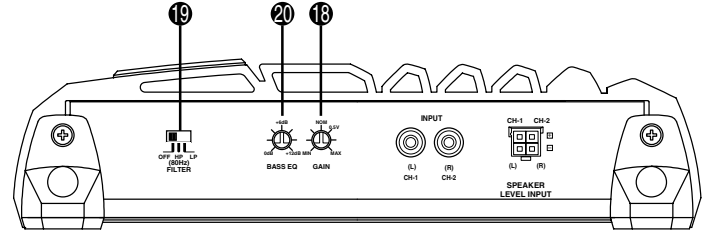


Fig. 5

SWITCH SETTINGS

18 Input Gain Adjustment Control

Set the MRP-F240/MRP-T220 input gain knobs to the minimum (4V) position. Using a loud cassette or preferably a CD as a source, turn up the head unit volume until it distorts. Then, reduce the volume 1 step. You can then increase amplifier gain until the sound from the speakers becomes distorted.

19 Crossover Mode Selector Switch



a) Set to the "LP" position when the amplifier is used to drive a subwoofer. The frequencies above the crossover point will be attenuated at 18 dB/octave.



b) Set to the "HP" position when the amplifier is used to drive a tweeter/midrange system. The frequencies below the crossover point will be attenuated at 18 dB/octave.

NOTE:

In this case, the "Bass EQ" function is invalid.



c) Set to the "OFF" position when the amplifier will be used for driving full-range speakers. The full frequency bandwidth will be output to the speakers with no high or low frequency attenuation.

20 Bass EQ Adjustment Knob

Adjust the low frequency to your favorite level between 0dB to +12dB.

NOTE:

When the Crossover Mode Selector Switch is set to the "HP" position, the "Bass EQ" function is invalid.

21 Power Indicator

Lights up when power is on.
Is off when power is off.

REGLAGES DE COMMUTATEUR

18 Contrôle de réglage de gain d'entrée

Régler les boutons de gain d'entrée du MRP-F240/MRP-T220 à la position minimale (4V). En utilisant une cassette ou de préférence un CD comme source, augmenter le volume de l'unité principale jusqu'à ce que le son s'altère. Puis, réduire le volume d'un pas. Vous pouvez augmenter le gain de l'amplificateur jusqu'à ce que le son des haut-parleurs devienne altéré.

19 Commutateur sélecteur de mode de transfert



a) Régler sur "LP" lorsque l'amplificateur est utilisé pour exciter un haut-parleur de sous-graves. Les fréquences supérieures au point de recouvrement sont coupées à raison de 18 dB par octave.



b) Régler sur la position "HP" lorsque l'amplificateur est utilisé pour exciter un système de haut-parleur d'aigus/bande moyenne. Les fréquences inférieures au point de recouvrement sont coupées à raison de 18 dB par octave.

REMARQUE:

Dans ce cas, la fonction du correcteur des graves "Bass EQ" est non valable.



c) Régler sur la position "OFF" lorsque l'amplificateur est utilisé pour exciter les haut-parleurs de large bande. La bande entière sortira aux haut-parleurs sans que les fréquences basses ou hautes soient coupées.

20 Bouton de réglage du correcteur des graves

Régler la fréquence basse à votre choix entre 0dB et +12dB.

REMARQUE:

Lorsque le sélecteur de mode de transfert est réglé sur la position "HP", la fonction du correcteur des graves "Bass EQ" est non valable.

21 Indicateur d'alimentation

Allumé lors de la mise en marche.
Éteint lors de l'extinction.

AJUSTES DEL INTERRUPTOR

18 Control de ajuste de ganancia de entrada

Ajuste los controles de ganancia de entrada del MRP-F240/MRP-T220 a su posición mínima (4V). Utilizando una cassette o mejor un CD como fuente, ajuste el volumen de la unidad principal hasta que haya distorsión. Después reduzca de un paso el volumen. Usted podrá entonces aumentar la ganancia del amplificador hasta que el sonido de los altavoces salga distorsionado.

19 Interruptor selector de modo del filtro divisor (de frecuencia)



a) Fijelo en la posición "LP" cuando se utilice el amplificador para excitar el altavoz de frecuencias ultrabajas. Las frecuencias sobre el punto de cruce se cortarán (a razón de 18 dB por octava).



b) Fijelo en la posición "HP" cuando se utilice el amplificador para excitar el sistema de altavoz de agudos/tonos medios. Las frecuencias bajo el punto de cruce se cortarán (a razón de 18 dB por octava).

NOTA:

En este caso, la función del ecualizador de graves "Bass EQ" no es válida.



c) Ajuste a la posición desactivada ("OFF") cuando el amplificador se utilice para excitar un sistema con altavoces que reproduzcan la gama completa de frecuencias. La anchura de banda total se emitirá sin cortar ni las frecuencias altas ni las bajas.

20 Botón de ajuste del ecualizador de graves

Ajuste la baja frecuencia a su gusto entre 0 dB y +12 dB.

NOTA:

Cuando el selector del modo del filtro divisor está ajustado en la posición "HP", la función del ecualizador de graves "Bass EQ" no es válida.

21 Indicador de alimentación

Encendido cuando el aparato está en marcha.
Apagado cuando el aparato está apagado.

SYSTEM DIAGRAMS/DIAGRAMMES DU SYSTEME/DIAGRAMAS DEL SISTEMA

TYPICAL SYSTEM CONNECTIONS/CONNEXIONS TYPIQUES DU SYSTEME/CONEXIONES TÍPICAS DEL SISTEMA

• MRP-F240

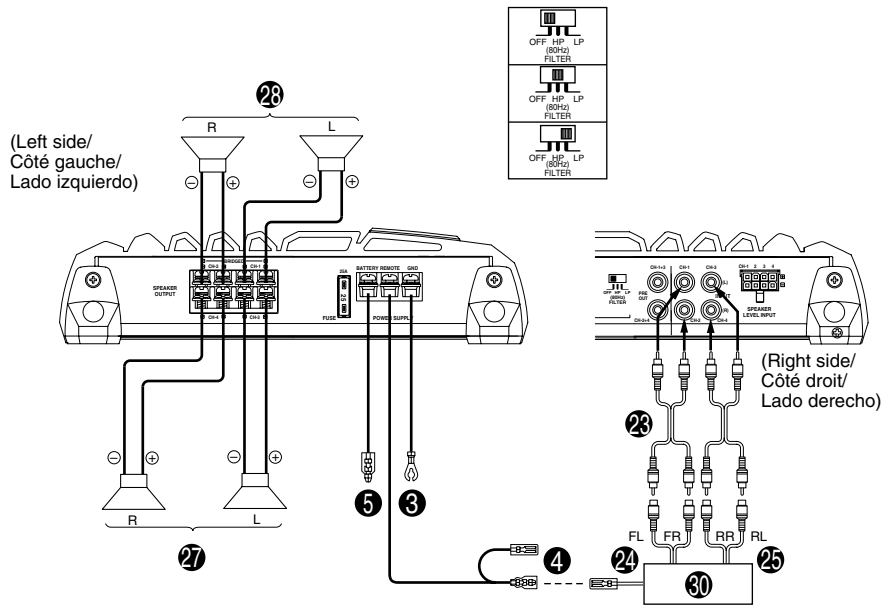


Fig. 6

• MRP-T220

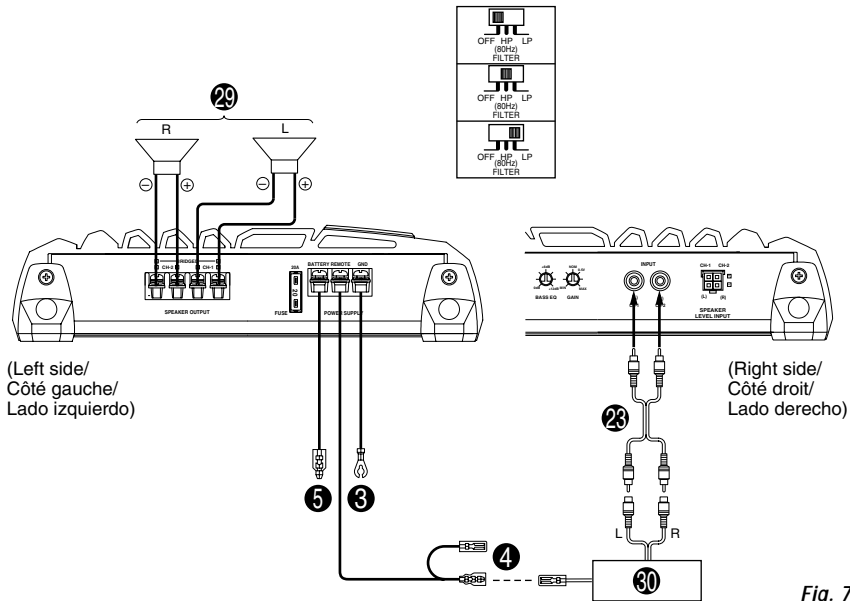


Fig. 7

[English]

- 22 Y-Adaptor (Sold Separately)
- 23 RCA Extension Cable (Sold Separately)
- 24 Front
- 25 Rear
- 27 Rear Speakers
- 28 Front Speakers
- 29 Speakers
- 30 Head Unit, etc.
- 31 Other AMP

[Français]

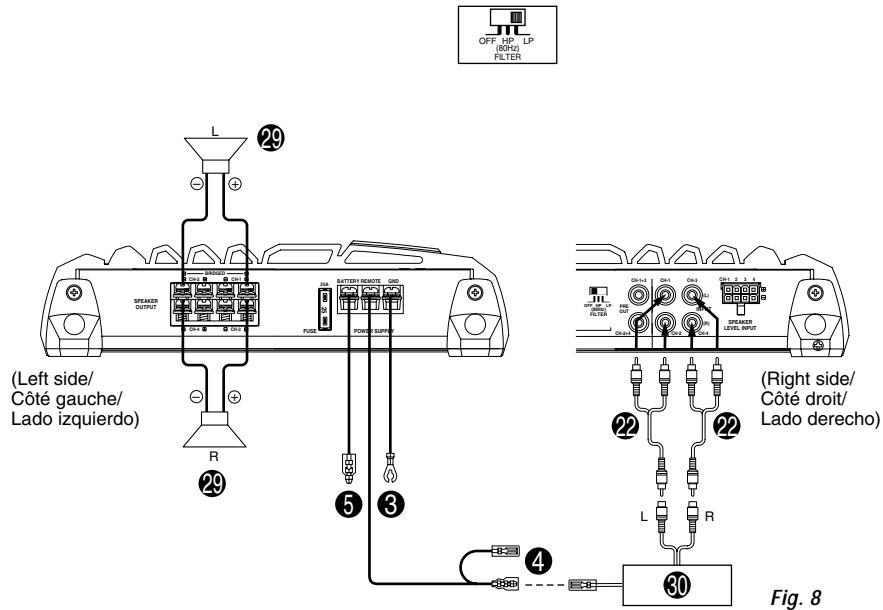
- 22 Adaptateur en forme de "Y" (vendu séparément)
- 23 Câble de rallonge RCA (vendu séparément)
- 24 Avant
- 25 Arrière
- 27 Haut-parleurs arrière
- 28 Haut-parleurs avant
- 29 Haut-parleurs
- 30 Unité principale, etc.
- 31 Autre amplificateur

[Español]

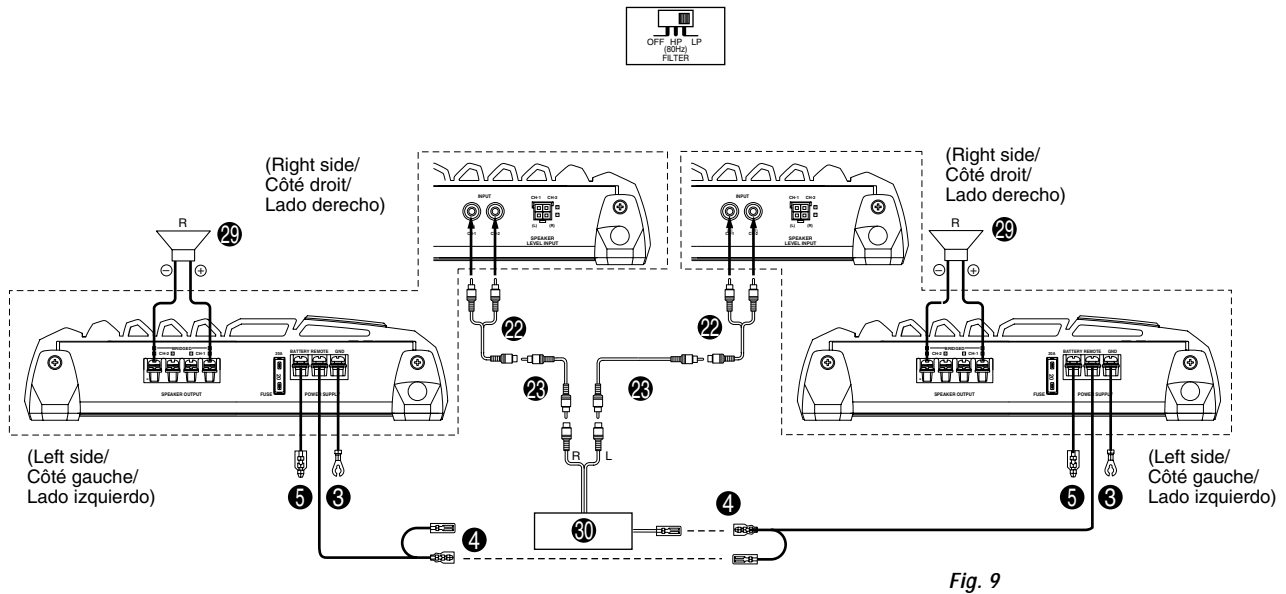
- 22 Adaptador en forma de "Y" (vendido por separado)
- 23 Cable de extensión RCA (vendido por separado)
- 24 Delantero
- 25 Trasero
- 27 Altavoces traseros
- 28 Altavoces delanteros
- 29 Altavoces
- 30 Unidad principal, etc.
- 31 Otro amplificador

Bridge Connections/Connexions pontées/Conexiones derivadas

• MRP-F240



• MRP-T220



[English]

- 22 Y-Adaptor (Sold Separately)
- 26 RCA Extension Cable (Sold Separately)
- 24 Front
- 25 Rear
- 27 Rear Speakers
- 28 Front Speakers
- 29 Speakers
- 30 Head Unit, etc.
- 31 Other AMP

[Français]

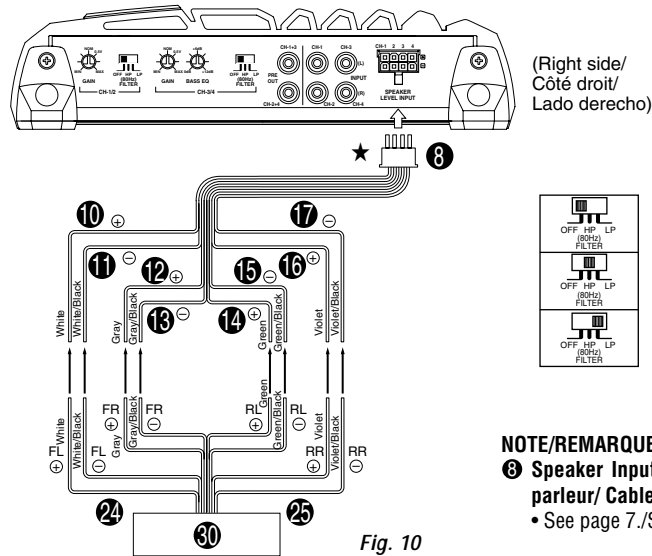
- 22 Adaptateur en forme de "Y" (vendu séparément)
- 26 Câble de rallonge RCA (vendu séparément)
- 24 Avant
- 25 Arrière
- 27 Haut-parleurs arrière
- 28 Haut-parleurs avant
- 29 Haut-parleurs
- 30 Unité principale, etc.
- 31 Autre amplificateur

[Español]

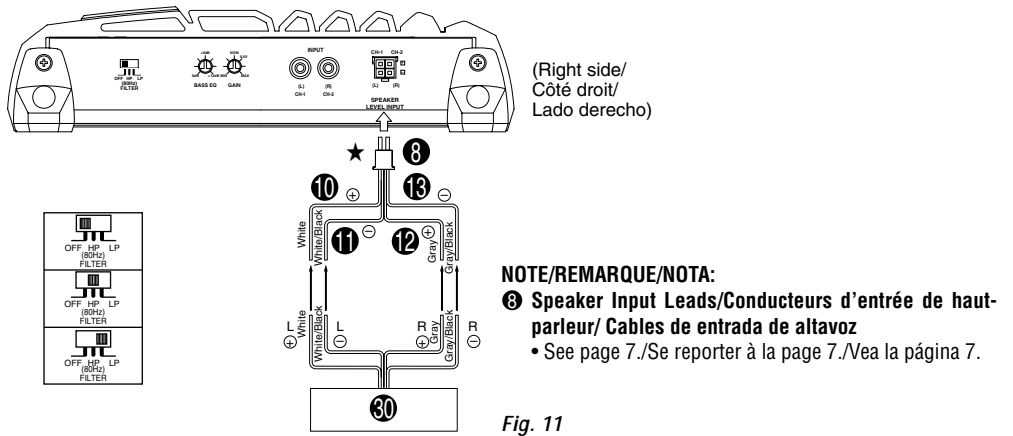
- 22 Adaptador en forma de "Y" (vendido por separado)
- 26 Cable de extensión RCA (vendido por separado)
- 24 Delantero
- 25 Trasero
- 27 Altavoces traseros
- 28 Altavoces delanteros
- 29 Altavoces
- 30 Unidad principal, etc.
- 31 Otro amplificador

Speaker Input Lead System/Système du conducteur d'entrée du haut-parleur/Sistema del conductor de entrada del altavoz

• MRP-F240



• MRP-T220



★ Use either RCA line level or speaker level inputs. Do not connect both at the same time./
 Utiliser les entrées de niveau de ligne RCA ou de niveau de haut-parleur. Jamais les connecter à la fois./
 Utilice las entradas de nivel de altavoz o de nivel de línea RCA. No conecte las dos al mismo tiempo.

[English]

- ② Y-Adaptor (Sold Separately)
- ⑥ RCA Extension Cable (Sold Separately)
- ④ Front
- ⑤ Rear
- ⑦ Rear Speakers
- ⑧ Front Speakers
- ⑨ Speakers
- ⑩ Head Unit, etc.
- ⑪ Other AMP

[Français]

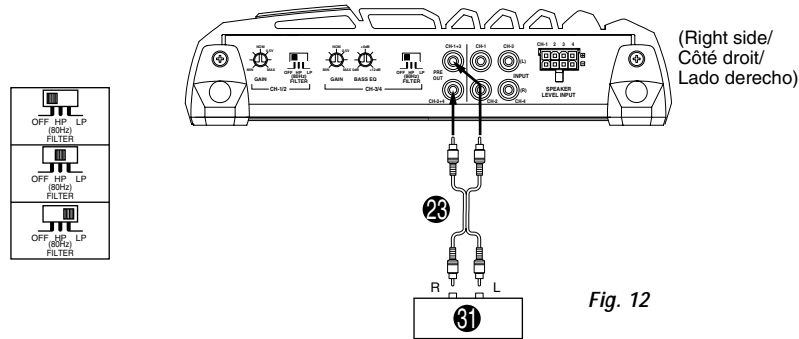
- ② Adaptateur en forme de "Y" (vendu séparément)
- ⑥ Câble de rallonge RCA (vendu séparément)
- ④ Avant
- ⑤ Arrière
- ⑦ Haut-parleurs arrière
- ⑧ Haut-parleurs avant
- ⑨ Haut-parleurs
- ⑩ Unité principale, etc.
- ⑪ Autre amplificateur

[Español]

- ② Adaptador en forma de "Y" (vendido por separado)
- ⑥ Cable de extensión RCA (vendido por separado)
- ④ Delantero
- ⑤ Trasero
- ⑦ Altavoces traseros
- ⑧ Altavoces delanteros
- ⑨ Altavoces
- ⑩ Unidad principal, etc.
- ⑪ Otro amplificador

Pre-Out System/Système de sortie du préamplificateur/Sistema de salida del preamplificador

• **MRP-F240**



Important Tips on Bridging an Amplifier/Conseils importants lors de la mise en pont d'un amplificateur/Consejos importantes cuando conecte en puente un amplificador

NOTE:

The following troubles may occur when it is not properly connected.

- 1) One side input results in low output.
- 2) One side input will cause failure.
- 3) One side input may cause more heating and thus result in the earlier operation of overheating protection.

REMARQUE:

Les difficultés suivantes peuvent se produire quand il n'est pas correctement relié.

- 1) Entrée d'un seul côté causant une sortie basse.
- 2) Entrée d'un seul côté causant une panne.
- 3) L'entrée d'un seul côté peut causer plus de chauffage et avoir ainsi comme conséquence l'opération plus tôt de la protection de surchauffe.

NOTA:

Las dificultades siguientes pueden ocurrir cuando no está conectado correctamente.

- 1) Entrada de un solo lado ocasionando una salida baja.
- 2) Entrada de un solo lado ocasionando fallos.
- 3) La entrada de un solo lado puede producir más calor y dar lugar así a una operación más temprana de la protección de recalentamiento.

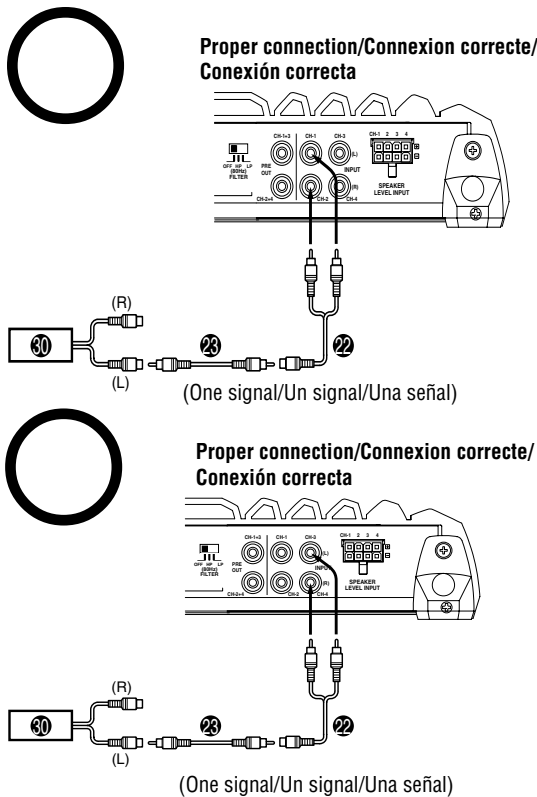
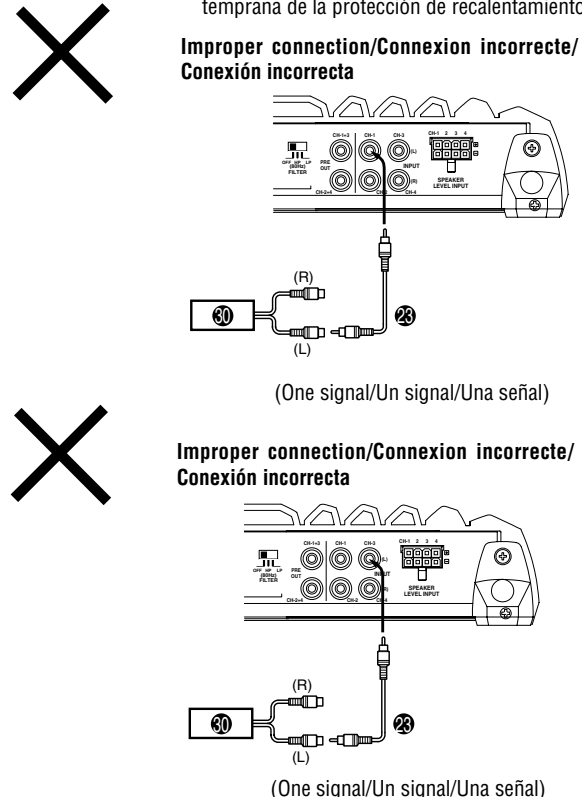


Fig. 13



[English]

- 22 Y-Adaptor (Sold Separately)
- 23 RCA Extension Cable (Sold Separately)
- 24 Front
- 25 Rear
- 27 Rear Speakers
- 28 Front Speakers
- 29 Speakers
- 30 Head Unit, etc.
- 31 Other AMP

[Français]

- 22 Adaptateur en forme de "Y" (vendu séparément)
- 23 Câble de rallonge RCA (vendu séparément)
- 24 Avant
- 25 Arrière
- 27 Haut-parleurs arrière
- 28 Haut-parleurs avant
- 29 Haut-parleurs
- 30 Unité principale, etc.
- 31 Autre amplificateur

[Español]

- 22 Adaptador en forma de "Y" (vendido por separado)
- 23 Cable de extensión RCA (vendido por separado)
- 24 Delantero
- 25 Trasero
- 27 Altavoces traseros
- 28 Altavoces delanteros
- 29 Altavoces
- 30 Unidad principal, etc.
- 31 Otro amplificador

SPECIFICATIONS

Power Output: RMS Continuous Power (at 14.4V, 20 Hz to 20kHz)	
Per channel into 4 ohms (0.08% THD) ...	MRP-F240: 40Wx4 MRP-T220: 50Wx2
Per channel into 2 ohms (0.3% THD)	MRP-F240: 50Wx4 MRP-T220: 70Wx2
Bridged into 4 ohms (0.3% THD)	MRP-F240: 100Wx2 MRP-T220: 140Wx1
Total MAX Power	MRP-F240: 360W MRP-T220: 250W
Frequency Response	10 Hz to 50 kHz (+0, -1 dB)
Signal-to-Noise Ratio (referenced to rated power)	100 dBA
Slew factor	Greater than 5
Input Sensitivity (for rated power output)	200mV to 4.0V (1.0V at center detent)
Input Impedance	10k ohms<
Speaker Impedance	4 or 2 ohms (Stereo), 4 ohms (Bridged)
Active Dividing Network Frequency and Slope	80 Hz, 18 dB per octave
Bass EQ	MRP-F240: 50Hz, 0 to +12 dB (CH3/4) MRP-T220: 50Hz, 0 to +12 dB (CH1/2)
Power Requirement	11 - 16V DC Negative Ground
Dimensions (W x H x D)	
MRP-F240	266mm x 60mm x 242mm (10-7/16" x 2-3/8" x 9-1/2")
MRP-T220	206mm x 60mm x 242mm (8-1/8" x 2-3/8" x 9-1/2")
Weight	
MRP-F240	2.54 kg (5 lbs. 10 oz)
MRP-T220	1.88 kg (4 lbs. 2 oz)

NOTE:

For product improvement, specifications and design are subject to change without notice.

SPECIFICATIONS

Sortie de puissance: Puissance continue RMS (à 14,4V, 20 Hz à 20 kHz)	
Par canal à 4 ohms (0,08% DHT)	MRP-F240: 40Wx4 MRP-T220: 50Wx2
Par canal à 2 ohms (0,3% DHT)	MRP-F240: 50Wx4 MRP-T220: 70Wx2
En pont à 4 ohms (0,3% DHT)	MRP-F240: 100Wx2 MRP-T220: 140Wx1
Puissance max. totale	MRP-F240: 360W MRP-T220: 250W
Réponse de fréquence	10 Hz à 50 kHz (+0, -1 dB)
Rapport signal/bruit (par rapport à la puissance nominale)	100 dBA
Facteur de saut	Plus que 5
Sensibilité d'entrée (pour la sortie de puissance nominale)	200mV à 4,0V (1,0V à la position centrale)
Impédance d'entrée	10k ohms<
Impédance de haut-parleur	4 ou 2 ohms (Stéréo), 4 ohms (En pont)
Fréquence et pente du diviseur de fréquence active	80 Hz, 18 dB/octave
Correcteur des graves ...	MRP-F240: 50Hz, 0 à +12 dB (CH3/4) MRP-T220: 50Hz, 0 à +12 dB (CH1/2)
Alimentation nécessaire	11 - 16V CC à la terre négative
Dimensions (L x H x P)	
MRP-F240	266mm x 60mm x 242mm (10-7/16" x 2-3/8" x 9-1/2")
MRP-T220	206mm x 60mm x 242mm (8-1/8" x 2-3/8" x 9-1/2")
Poids	
MRP-F240	2,54 kg (5 li. 10 on.)
MRP-T220	1,88 kg (4 li. 2 on.)

REMARQUE:

Afin d'améliorer ce produit, les spécifications et la conception sont sujettes à des modifications sans préavis.

ESPECIFICACIONES

Salida de potencia: Potencia continua RMS (a 14,4V, de 20 Hz a 20 kHz)	
Por canal en 4 ohmios (0,08% DAT)	MRP-F240: 40Wx4 MRP-T220: 50Wx2
Por canal en 2 ohmios (0,3% DAT)	MRP-F240: 50Wx4 MRP-T220: 70Wx2
Ponteado en 4 ohmios (0,3% DAT)	MRP-F240: 100Wx2 MRP-T220: 140Wx1
Potencia máxima total	MRP-F240: 360W MRP-T220: 250W
Respuesta de frecuencia	10 Hz a 50 kHz (+0, -1 dB)
Relación señal/ruído (con referencia a la potencia nominal)	100 dBA
Factor de torsión	Mayor que 5
Sensibilidad de entrada (para salida de potencia nominal)	200mV a 4,0V (1,0V en el punto central)
Impedancia de entrada	10k ohmios<
Impedancia de altavoz	4 o 2 ohmios (Estéreo), 4 ohmios (En puente)
Frecuencia y pendiente del filtro divisor de frecuencia	80 Hz, 18 dB por octava
Ecuilibrador de graves ...	MRP-F240: 50Hz, 0 a +12 dB (CH3/4) MRP-T220: 50Hz, 0 a +12 dB (CH1/2)
Requisito de potencia	11 - 16V CC con conexión negativa a tierra
Dimensiones (An. x Al. x Pr.)	
MRP-F240	266mm x 60mm x 242mm
MRP-T220	206mm x 60mm x 242mm
Peso	
MRP-F240	2,54 kg
MRP-T220	1,88 kg

NOTA:

Con el propósito de introducir mejoras, las especificaciones y el diseño del producto están sujetos a cambios sin previo aviso.

SERVICE CARE◆ **For European Customers**

Should you have any questions about warranty, please consult your store of purchase.

◆ **For Customers in other Countries**
IMPORTANT NOTICE

Customers who purchase the product with which this notice is packaged, and who make this purchase in countries other than the United States of America and Canada, please contact your dealer for information regarding warranty coverage.

SOINS PRATIQUES◆ **Pour les clients Européens**

Pour plus de détails sur la garantie, consulter votre revendeur.

◆ **Pour les clients d'autres pays**
AVIS IMPORTANT

Pour les clients qui achèteraient ce produit en dehors des pays autres que les Etats Unis d'Amérique et du Canada et dont cette notice est comprise dans le carton, prière de contacter votre revendeur pour plus d'informations concernant la garantie.

CUIDADOS PRACTICOS◆ **Para los usuarios europeos**

Si tuviera dudas sobre la garantía consulte, por favor, con el almacén donde haya realizado su compra.

◆ **Para los usuarios en otros países**
AVISO IMPORTANTE

Los clientes que adquieran este producto fuera de Los Estados Unidos de América y Canadá y que tengan este aviso incluido en el embalaje, contacten a su distribuidor para obtener más información sobre la garantía.



ALPINE ELECTRONICS MARKETING, INC.
1-1-8 Nishi Gotanda,
Shinagawa-ku, Tokyo 141-0031, Japan
Phone 03-5496-8231

ALPINE ELECTRONICS OF AMERICA, INC.
19145 Gramercy Place, Torrance,
California 90501, U.S.A.
Phone 1-800-ALPINE-1 (1-800-257-4631)

ALPINE ELECTRONICS OF CANADA, INC.
7300 Warden Ave., Suite 203, Markham,
Ontario L3R 9Z6, Canada
Phone 1-800-ALPINE-1 (1-800-257-4631)

ALPINE ELECTRONICS OF AUSTRALIA PTY. LTD.
6-8 Fiveways Boulevard Keysborough,
Victoria 3173, Australia
Phone 03-9769-0000

ALPINE ELECTRONICS GmbH
Kreuzerkamp 7, 40878 Ratingen,
Germany
Phone 02102-4550

ALPINE ELECTRONICS OF U.K. LTD.
Alpine House
Fletchamstead Highway,
Coventry CV4 9TW, U.K.
Phone 0870-33 33 763

ALPINE ELECTRONICS FRANCE S.A.R.L.
(RCS PONTOISE B 338 101 280)
98, Rue de la Belle Etoile, Z.I. Paris
Nord II, B.P. 50016, 95945 Roissy
Charles de Gaulle Cedex, France
Phone 01-48638989

ALPINE ITALIA S.p.A.
Viale C. Colombo 8,
20090 Trezzano Sul Naviglio (MI), Italy
Phone 02-484781

ALPINE ELECTRONICS DE ESPAÑA, S.A.
Portal de Gamarra 36, Pabellón, 32
01013 Vitoria (Alava) - APDO 133, Spain
Phone 945-283588